



FLYER



BENETEAU

6



7



8



9



10





Close your eyes and dream about your new pleasure space. **UNLIMITED.**

Imagine your new dayboat, a concentrate of style and performance. **EXCEPTIONAL.**

Let your eyes rove over its sleek lines. **MAGIC.**

Marvel at the care given to every detail, every accessory, each finish. **UNIQUE.**

Choose one of the two programs: SUNdeck or SPACEdeck. **ANIMATED.**

Among the nine models from 5 to 9 metres, there is a Flyer that looks like your desire for freedom. **INFINITY.**

*Fermez les yeux et rêvez à votre nouvel espace de plaisir. **ILLIMITÉ.***

*Imaginez votre nouveau day-boat, concentré de style et de performance. **EXCEPTIONNEL.***

*Laissez votre regard filer sur ses lignes racées. **MAGIQUE.***

*Emerveillez-vous devant le soin apporté à chaque détail, chaque accessoire, chaque finition. **UNIQUE.***

*Choisissez l'un des deux programmes : SUNdeck ou SPACEdeck. **ANIMÉ.***

*Parmi les neuf modèles de 5 à 9 mètres, il y a un Flyer qui ressemble à votre désir de liberté. **INFINI.***

AIRSTEP TECHNOLOGY

TECHNOLOGIE AIRSTEP

For incomparable sailing sensations, the hull of the Flyer is equipped with the latest Airstep® technology, optimized for these outboards.
Unique patented qualities:

*Pour des sensations de pilotage incomparables, la coque du Flyer est équipée de la technologie Airstep® dernière génération, optimisée pour ces hors-bords.
Des qualités uniques brevetées :*

Performance

faster acceleration, increased maximum speed, better fuel efficiency



Performance

accélération plus rapide, vitesse maximum augmentée, consommation réduite

Safety

exceptional seaworthiness, sailing through waves made easier, optimized turns



Sécurité

tenue à la mer exceptionnelle, passage dans les vagues facilité, virages optimisés

Comfort

“air cushion” effect at the aft of the hull, linear acceleration, more flexible turns



Confort

effet « coussin d'air » à l'arrière de la carène, accélération linéaire, virages négociés en souplesse

AIRSTEP® PATENT: Maud Tronquez, Patrick Tableau, Remi Laval-Jeantet



BREVET AIRSTEP® : Maud Tronquez, Patrick Tableau, Remi Laval-Jeantet

POWER, STYLE AND SPACE

DE LA PUISSANCE, DU STYLE ET DE L'ESPACE



The innovative Flyer is at once powerful and elegant, and boldly revisits the day boat. Inspired by the design codes of the car industry, the Flyer's clean modern lines have made a big impact. Attention to detail and quality can be seen in the stainless steel, cabinet work and upholstery. Every Flyer model makes maximum use of the boat's beam to provide generous living spaces on board, with the emphasis is on sensations.

A la fois puissant et élégant, le Flyer revisite le day-boat sur un mode résolument innovant. Inspiré des codes design de l'univers automobile, le style Flyer séduit par son épure. Le sens du détail et de la qualité s'exprime aussi bien dans le travail des inox, que celui des boiseries ou des selleries. Par son exploitation ingénieuse de la largeur de coque, chaque modèle de Flyer maximise les espaces de vie à bord. Place aux sensations !

A UNIQUE CONCEPT

UN CONCEPT UNIQUE

The same hull design with a choice of two deck plans. Both the Flyer SUNdeck and SPACEdeck make maximum use of space and boasts lots of practical features.

Une même coque pour deux plans de pont au choix. SUNdeck ou SPACEdeck, le Flyer maximise les espaces et multiplie les fonctionnalités.



AN OPEN BOAT IN ALL ITS GLORY

The Flyer SPACEdeck has a completely open deck, creating wonderful living spaces on board. The centrally positioned driving station, a key feature, means that everyone gets to enjoy the thrill of boating. Large walkways, good-sized freeboards and handrails everywhere make these day boats really safe. From wakeboarding to fishing (optional live bait well and worktop), the SPACEdeck lends itself well to a wide range of water sports.

L'OPEN DANS TOUTE SA SPLENDEUR

Forts de leur pont totalement ouvert, les Flyer SPACEdeck offrent des volumes qui enchantent la vie à bord. Avec leur position de pilotage centrale et dominante, les sensations sont au rendez-vous. Grandes passavants, belles hauteurs des francs-bords et omniprésence des mains-courantes en font des day-boats particulièrement sécurisants. Du wakeboard à la pêche (option vivier et plan de travail), la configuration SPACEdeck se prête à merveille au plus large éventail des plaisirs nautiques.



STYLISH AND SPACIOUS

The deck plan of Flyer SUNdeck places the emphasis on relaxation spaces, so life on board is comfortable and laid-back. The vast modular sunbathing area (two or three mattresses) give the boat's foredeck an open airy feel. On the larger models, a cabin and head mean you can prolong the pleasure with a night on board. The elegant Flyer SUNdeck is both a beautiful boat and a joy underway.

CHIC ET SPACIEUX

En adoptant un plan de pont qui privilégie les espaces de détente, les Flyer SUNdeck jouent la carte du confort et de la douceur de vivre. L'immense bain de soleil modulable (deux ou trois matelas) confère une note aérienne à l'avant du bateau. Sur les plus grands modèles, cabine et toilettes permettent de prolonger le plaisir par une nuit à bord. Raffiné, le Flyer SUNdeck est aussi séduisant à l'oeil qu'à l'usage.

THE BEST IN MARINES TECHNOLOGIES

LE MEILLEUR DES TECHNOLOGIES MARINES



GARMIN

You love getting out on the water. Not a day goes by you don't think of it. The smells, the sounds, the breezes. There's nothing more satisfying. Yet, you seem to have precious little time for your passion. So we design Garmin Marine products to be easy to understand, simple to use, and dependable from one season to the next. That way, whenever you finally have time on the water, your Garmin Marine electronics will occupy precious little of it.

Vous aimez naviguer, être sur l'eau. Pas un jour ne passe sans que vous ne pensiez à ça. Les bruits, les odeurs, la sensation d'être ailleurs. Rien ne vous satisfaisait plus. Pourtant, vous avez peu de temps à consacrer à votre passion. Chez Garmin, nous concevons des produits faciles à comprendre, simples à utiliser et fiables d'une saison à l'autre. De cette façon, chaque fois que vous avez enfin le temps de profiter, votre électronique Garmin Marine répondra présent.



SUZUKI
MARINE

The combination of the Flyer and Suzuki engine brand, provides the ultimate performance, fuel efficiency and reliability for the ultimate navigation experience. All engines benefit from the most advanced technologies in terms of optimization of fuel consumption and less impact on the environment while ensuring the user a real pleasure of navigation.

La combinaison de la gamme Flyer et des moteurs Suzuki permet de bénéficier de performances, de rendement énergétique et de fiabilité unique pour une expérience de navigation ultime. Tous les moteurs bénéficient des technologies les plus abouties en termes d'optimisation de la consommation et de moindre impact sur l'environnement tout en assurant à l'utilisateur un vrai plaisir de navigation.



SPACEdeck

FLYER 6

SUNdeck

FLYER 6



THE STYLISH ALL-PURPOSE DAY BOAT!

Versatile and sporty, the Flyer 6 SPACEdeck has all the successful developments introduced on the larger boats of this new generation. The smallest of the line, she is the ideal day boat for anyone who loves simple, affordable, and convenient first-class multi-program boating.

LE DAY-BOAT DE STYLE ACCESSIBLE !

Polyvalent et sportif, le Flyer 6 SPACEdeck bénéficie des évolutions qui font le succès de ses grands frères de nouvelle génération Flyer 7 et 8. Benjamin de la gamme, c'est le day-boat idéal pour tout amateur d'une plaisance accessible, multi-carte et de qualité.



POWERED BY



GARMIN



HULL LENGTH
LONGUEUR DE COQUE

5,30 m - 17'5"



HULL BEAM
LARGEUR DE COQUE

2,23 m - 7'4"



FUEL CAPACITY
CAPACITÉ CARBURANT

100 l - 26 US gal



EC CERTIFICATION
CERTIFICATION CE

C6 / D6

TECHNICAL SPECIFICATIONS
CARACTÉRISTIQUES TECHNIQUES

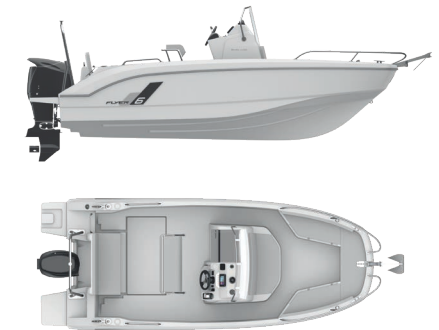
LENGTH OVERALL (STANDARD/WITH OPTIONS) - LONGUEUR HORS-TOUT (STANDARD / AVEC OPTIONS)	5.52 m 18'1" / 5.96 m 19'7"
HULL LENGTH - LONGUEUR DE COQUE	5,30 m - 17'5"
OVERALL BEAM - LARGEUR HORS-TOUT	2,26 m - 7'5"
HULL BEAM - LARGEUR DE COQUE	2,23 m - 7'4"
DRAUGHT - TIRANT D'EAU	0,52 m - 1'8"
LIGHT DISPLACEMENT (EC) - DÉPLACEMENT LÈGE (CE)	1204 kg / 2654 lbs
LIGHT DISPLACEMENT WITHOUT ENGINE DÉPLACEMENT LÈGE SANS MOTEUR	976 kg - 2151 lbs
FUEL CAPACITY - CAPACITÉ CARBURANT	100 l - 26 US gal
FRESHWATER CAPACITY - CAPACITÉ EAU DOUCE	50 l - 13 US gal
MAXIMUM ENGINE POWER - PUISSANCE MOTEUR MAXIMUM	140 CV / 140 HP
EC CERTIFICATION - CERTIFICATION CE	C6 / D6



Storage cabin with easy access door
Cabine de rangement avec porte facile d'accès

Convenient and comfortable sliding bench
Banquette coulissante pratique et confortable

Wide saloon that converts into a sunbed
Grand carré convertible en bain de soleil



FLYER 6



INSTANT SENSATIONS

The Flyer 6 SUNdeck is the perfect little powerboat for quick get-away trips to sea! Easily towable with intelligently designed spaces, up to 6 people can enjoy a ride in this outboard-powered boat.

SENSATIONS IMMÉDIATES

Le Flyer 6 SUNdeck est le parfait petit bolide pour les échappées belles en mer ! Transportable facilement, volumes étudiés astucieusement, ce hors-bord permet de partager la navigation jusqu'à 6 personnes.



POWERED BY



GARMIN.



HULL LENGTH
LONGUEUR DE COQUE

5,30 m - 17'5"



HULL BEAM
LARGEUR DE COQUE

2,23 m - 7'4"



FUEL CAPACITY
CAPACITÉ CARBURANT

100 l - 26 US gal



EC CERTIFICATION
CERTIFICATION CE

C6 / D6

TECHNICAL SPECIFICATIONS
CARACTÉRISTIQUES TECHNIQUES

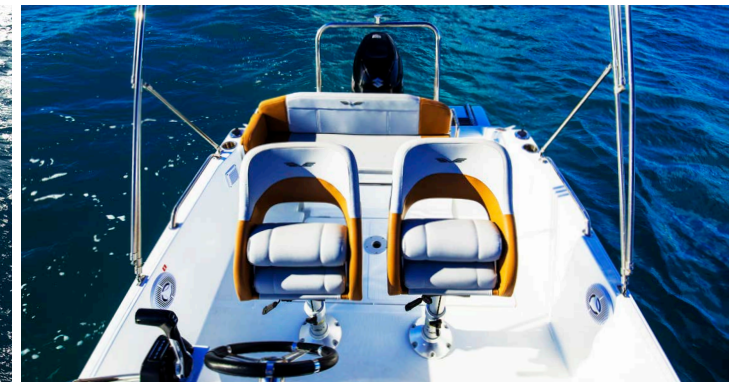
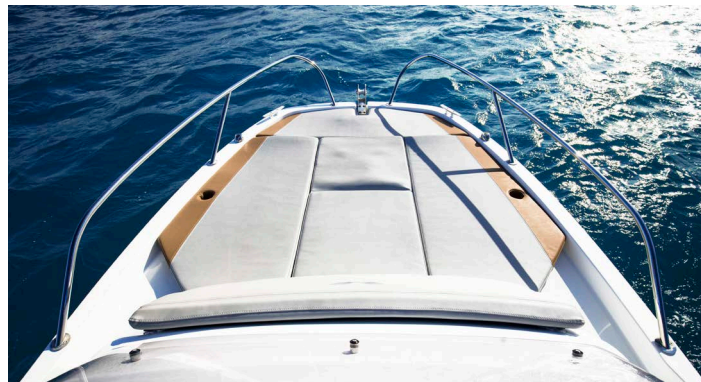


Easy access to the sea
Accès à la mer facile

Extra-large fore sunbed
Bain de soleil extra large à l'avant

Cabin with berth
Cabine avec couchette

LENGTH OVERALL - LONGUEUR HORS-TOUT	5,52 m - 18'1" / 5,96 m - 19'7"
HULL LENGTH - LONGUEUR DE COQUE	5,30 m - 17'5"
OVERALL BEAM - LARGEUR HORS-TOUT	2,26 m - 7'5"
HULL BEAM - LARGEUR DE COQUE	2,23 m - 7'4"
DRAUGHT - TIRANT D'EAU	0,52 m - 1'8"
LIGHT DISPLACEMENT (EC) - DÉPLACEMENT LÈGE (CE)	1251 kg - 2757 lbs
LIGHT DISPLACEMENT WITHOUT ENGINE	
DÉPLACEMENT LÈGE SANS MOTEUR	1026 kg - 2261 lbs
FUEL CAPACITY - CAPACITÉ CARBURANT	100 l - 26 US gal
FRESHWATER CAPACITY - CAPACITÉ EAU DOUCE	50 l - 13 US gal
MAXIMUM ENGINE POWER - PUISSANCE MOTEUR MAXIMUM	140 CV / 140 HP
EC CERTIFICATION - CERTIFICATION CE	C6 / D6





SPACEdeck

FLYER 7

SUNdeck

FLYER 7



VERSATILE PROGRAM!

Wakeboarding, surfing, fishing, bathing or lazing in the sun? With her striking looks, versatility and simplicity, the Flyer 7 SPACEdeck is the ideal solution for unlimited leisure activities.

PROGRAMME À LA CARTE !

Wakeboard, surf, pêche, farniente ou baignade ? Par sa polyvalence, son style accrocheur et sa facilité d'utilisation, le Flyer 7 SPACEdeck est la solution idéale vers une plaisance 100% loisir et peu contraignante.



POWERED BY



GARMIN



**HULL LENGTH
LONGUEUR DE COQUE**

6,13 m - 20'1"



**HULL BEAM
LARGEUR DE COQUE**

2,45 m - 8'



**FUEL CAPACITY
CAPACITÉ CARBURANT**

170 l - 45 US gal



**EC CERTIFICATION
CERTIFICATION CE**

C8 / D9

TECHNICAL SPECIFICATIONS
CARACTÉRISTIQUES TECHNIQUES

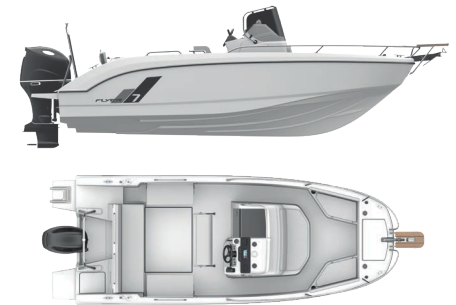


T-Top with rod holders in option
 T-top avec porte-cannes en option

An impressive cockpit surface area
 Une surface de cockpit impressionnante

Protective helm station
 Console de pilotage protectrice

LENGTH OVERALL (STANDARD/WITH OPTIONS) - LONGUEUR HORS-TOUT (STANDARD / AVEC OPTIONS)	6,41 m - 21' / 7,20 m - 23'7"
HULL LENGTH - LONGUEUR DE COQUE	6,13 m - 20'1"
OVERALL BEAM - LARGEUR HORS-TOUT	2,48 = 8'2"'
HULL BEAM - LARGEUR DE COQUE	2,45 m - 8'
DRAUGHT (MIN/MAX) - TIRANT D'EAU (MINI / MAXI) 0,40m / 0,80 m - 1'4" / 2'7"	
LIGHT DISPLACEMENT (EC) - DÉPLACEMENT LÈGE (CE)	1473 kg - 3246 lbs
LIGHT DISPLACEMENT WITHOUT ENGINE DÉPLACEMENT LÈGE SANS MOTEUR	1191 kg - 2625 lbs
FUEL CAPACITY - CAPACITÉ CARBURANT	170 l - 45 US gal
FRESHWATER CAPACITY - CAPACITÉ EAU DOUCE	50 l - 13 US gal
MAXIMUM ENGINE POWER PUISSANCE MOTEUR MAXIMUM	200 CV / 200 HP
EC CERTIFICATION - CERTIFICATION CE	C8 / D9



FLYER 7



STYLE AND SENSATIONS

The Flyer 7 SUNdeck is extremely agile, responding quickly and offering a smooth ride and some very enjoyable driving sensations. The sporty design of the day boat has been revisited, but there is no concession to style and thrills!

STYLE ET SENSATIONS

Doué d'une grande agilité, le Flyer 7 SUNdeck offre autant de souplesse que de nervosité pour garantir de très belles sensations de pilotage. Design retravaillé aux allures sportives, ce day-boat ne fait pas de compromis entre style et sensations !



POWERED BY



GARMIN.



HULL LENGTH
LONGUEUR DE COQUE

6,13 m - 20'1"



HULL BEAM
LARGEUR DE COQUE

2,45 m - 8'



FUEL CAPACITY
CAPACITÉ CARBURANT

170 l - 45 US gal



EC CERTIFICATION
CERTIFICATION CE

C8 / D9

TECHNICAL SPECIFICATIONS
CARACTÉRISTIQUES TECHNIQUES



Wide bathing platform
 facilitating access to the sea
*Larges plateformes de bain facilitant
 l'accès à la mer*

Comfortable sunbath
Confortable bain de soleil

Cabin with berth,
 storage and an
 optional fridge
*Cabine avec
 couchette, rangement
 et réfrigérateur en option*

LENGTH OVERALL (STANDARD/WITH OPTIONS) - LONGUEUR HORS-TOUT (STANDARD / AVEC OPTIONS)..... 6,41 m - 21' / 7,20 m - 23'7"

HULL LENGTH - LONGUEUR DE COQUE.....6,13 m - 20'1"

OVERALL BEAM - LARGEUR HORS-TOUT2,48 - 8'2"

HULL BEAM - LARGEUR DE COQUE.....2,45 m - 8'

DRAUGHT (MIN/MAX) - TIRANT D'EAU (MINI / MAXI)0,40m / 0,80 m - 1'4" / 2'7"

LIGHT DISPLACEMENT (EC) - DÉPLACEMENT LÈGE (CE).....1735 kg - 3824 lbs

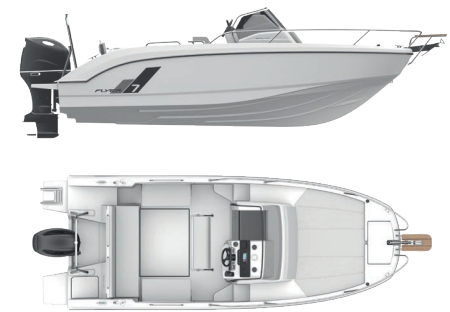
**LIGHT DISPLACEMENT WITHOUT ENGINE
 DÉPLACEMENT LÈGE SANS MOTEUR**1437 kg - 3167 lbs

FUEL CAPACITY - CAPACITÉ CARBURANT.....170 l - 45 US gal

FRESHWATER CAPACITY - CAPACITÉ EAU DOUCE 50 l - 13 US gal

**MAXIMUM ENGINE POWER
 PUISSANCE MOTEUR MAXIMUM**..... 200 CV / 200 HP

EC CERTIFICATION - CERTIFICATION CE..... C8 / D9





SPACEdeck

FLYER 8

SUNdeck

FLYER 8



INFINITELY GENEROUS

The surprisingly spacious Flyer 8 SPACEdeck is a joy to drive and to live aboard. Certified to carry 10 passengers, she is ideal for all day-boating programmes: bathing, picnicking on board, water sports or fishing trips.

INFINIMENT GENEREUX

Facile à vivre et à naviguer, le Flyer 8 SPACEdeck surprend par l'impression d'espace à bord. Homologué pour accueillir 10 passagers, il se prête aisément à tous les programmes de navigation à la journée : baignade, pique-nique à bord, sports nautiques ou parties de pêche.



POWERED BY



GARMIN



**HULL LENGTH
LONGUEUR DE COQUE**

6,96 m - 22'10"



**HULL BEAM
LARGEUR DE COQUE**

2,50 m - 8'2"



**FUEL CAPACITY
CAPACITÉ CARBURANT**

340 l - 90 US Gal

EC

**EC CERTIFICATION
CERTIFICATION CE**

C10 / D10

TECHNICAL SPECIFICATIONS
CARACTÉRISTIQUES TECHNIQUES

LENGTH OVERALL (STANDARD/WITH OPTIONS) - LONGUEUR HORS-TOUT (STANDARD / AVEC OPTIONS)	7,09 m - 23'3" / 8,17 m - 26'10"
HULL LENGTH - LONGUEUR DE COQUE	6,96 m - 22'10"
OVERALL BEAM - LARGEUR HORS-TOUT	2,53 m - 8'4"
HULL BEAM - LARGEUR DE COQUE	2,50 m - 8'2"
DRAUGHT (MIN/MAX) - TIRANT D'EAU (MIN / MAX)	0,50 - 0,90 m / 1'5" - 2'11"
AIR DRAUGHT (STANDARD/WITH OPTIONS) - TIRANT D'AIR (STANDARD / AVEC OPTIONS)	1,91 m - 6'3" / 2,55 m - 8'4"
LIGHT DISPLACEMENT (EC) - DÉPLACEMENT LÈGE (CE)	2156 kg - 4752 lbs
LIGHT DISPLACEMENT WITHOUT ENGINE - DÉPLACEMENT LÈGE SANS MOTEUR	1776 kg - 3914 lbs
FUEL CAPACITY - CAPACITÉ CARBURANT	340 l - 90 US Gal
FRESHWATER CAPACITY - CAPACITÉ EAU DOUCE	80 l - 21 US Gal
MAXIMUM ENGINE POWER - PUISSANCE MOTEUR MAXIMUM	350 CV - 350 HP
EC CERTIFICATION - CERTIFICATION CE	C10 / D10



An elegant fishing T-top provides effective shelter from the sun and the rain (option)
Élégant T-top fishing pour s'abriter efficacement du soleil autant que de la pluie (option)

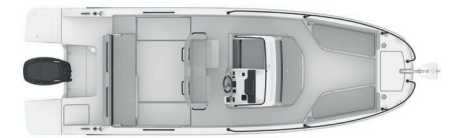
Fishing station, foldable bench seat, live bait well, rod holders and storage (option)
Station de pêche, banquette rabattable, vivier, porte-cannes et rangement (option)

Driving station redesigned with fold-away cockpit
Poste de pilotage avec pare-brise ceinturant avec banquette de cockpit rabattable

Large forward saloon converting to a sunbathing area in a flash
Large carré avant convertible instantanément en bain de soleil

4-seat bench converting into a sunbed area.
Banquette 4 personnes convertible en bain de soleil

Spacious cabin with 42 l refrigerator and marine toilet (option)
Cabine spacieuse avec un réfrigérateur 42 l et WC marin (option)



FLYER 8



INFINITELY COMFORTABLE

The Flyer 8 SUNdeck exceeds regular day boat standards by combining comfort, generous space and sensations. Its highly optimized design makes it the ideal boat for a weekend getaway. A decent-sized cabin lies beneath a large sunbathing area for lazing in the sun.

INFINIMENT CONFORTABLE

Le Flyer 8 SUNdeck dépasse les standards habituels du day-boat en conjuguant confort, espaces disponibles et sensations. Son design hyper-optimisé en fait le partenaire idéal des échappées du week-end. Son large bain de soleil abritant une belle cabine double appelle au farniente et à la détente.



POWERED BY



GARMIN.



HULL LENGTH
LONGUEUR DE COQUE

6.96 m - 22'10"



HULL BEAM
LARGEUR DE COQUE

2,50 m - 8'2"



FUEL CAPACITY
CAPACITÉ CARBURANT

340 L - 90 US gal

EC

EC CERTIFICATION
CERTIFICATION CE

C10 / D10

TECHNICAL SPECIFICATIONS
CARACTÉRISTIQUES TECHNIQUES

LENGTH OVERALL (STANDARD/WITH OPTIONS) - LONGUEUR HORS-TOUT (STANDARD / AVEC OPTIONS)	7,09 m - 23'3" / 8,17 m - 26'10"
HULL LENGTH - LONGUEUR DE COQUE	6,96 m - 22'10"
OVERALL BEAM - LARGEUR HORS-TOUT	2,53 m - 8'4"
HULL BEAM - LARGEUR DE COQUE	2,50 m - 8'2"
DRAUGHT (MIN/MAX) - TIRANT D'EAU (MIN / MAX)	0,50 - 0,90 m / 1'5" - 2'11"
AIR DRAUGHT (STANDARD/WITH OPTIONS) - TIRANT D'AIR (STANDARD / AVEC OPTIONS)	1,77 m - 5'10" / 2,36 m - 7'9"
LIGHT DISPLACEMENT (EC) - DÉPLACEMENT LÈGE (CE)	2314 kg - 5100 lbs
LIGHT DISPLACEMENT WITHOUT ENGINE - DÉPLACEMENT LÈGE SANS MOTEUR	1934 kg - 4263 lbs
FUEL CAPACITY - CAPACITÉ CARBURANT	340 l - 90 US Gal
FRESHWATER CAPACITY - CAPACITÉ EAU DOUCE	80 l - 21 US Gal
MAXIMUM ENGINE POWER - PUISSANCE MOTEUR MAXIMUM	350 CV - 350 HP
EC CERTIFICATION - CERTIFICATION CE	C10 / D10



Forward sunbathing area redesigned with walkways to port and starboard
Accès bain de soleil avant repensé avec deux passavants bâbord et tribord

Big driving console providing comfort and safety underway
Large console de pilotage offrant confort et sécurité pendant la navigation

Separate head, double berth and galley space with 42 l refrigerator
WC séparés, couchette-double et espace cuisine avec un réfrigérateur 42 l

Incredible headroom in the cabin allowing a double berth
Cabine équipée d'une couchette double avec remarquable hauteur sous barrot







SPACEdeck

FLYER 9

SUNdeck

FLYER 9



MODULAR, FUNCTIONAL, COMFORTABLE

Functional and ergonomic, the Flyer 9 SPACEdeck displays impressive modularity features that will allow her to meet all the expectations of boaters, whether it's sunbathing, spending a friendly time with friends, or fishing.

MODULABLE, FONCTIONNEL, CONFORTABLE

Fonctionnel et ergonomique, le Flyer 9 SPACEdeck affiche une modularité impressionnante permettant de répondre à toutes les attentes des plaisanciers, qu'il s'agisse de prendre un bain de soleil, passer un moment convivial entre amis, ou bien de pêcher.



POWERED BY

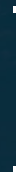


GARMIN



**HULL LENGTH
LONGUEUR DE COQUE**

7,97 m - 26'2"



**HULL BEAM
LARGEUR DE COQUE**

2,97 m - 9'9"



**FUEL CAPACITY
CAPACITÉ CARBURANT**

2x200 L - 2x53 US Gal
Option : 2x288 L - 2x76 US Gal



**EC CERTIFICATION
CERTIFICATION CE**

B6 / C10

TECHNICAL SPECIFICATIONS CARACTÉRISTIQUES TECHNIQUES

LENGTH OVERALL - LONGUEUR HORS-TOUT	9,1 m - 29'10"
HULL LENGTH - LONGUEUR DE COQUE	7,97 m - 26'2"
OVERALL BEAM - LARGEUR HORS-TOUT	2,99 m - 9'10"
HULL BEAM - LARGEUR DE COQUE	2,97 m - 9'9"
DRAUGHT (MIN/MAX) - TIRANT D'EAU (MIN / MAX)	0,50 - 0,90 m / 1'5" - 2'11"
LIGHT DISPLACEMENT (EC) - DÉPLACEMENT LÈGE (CE)	3350 kg - 7,383 lbs
LIGHT DISPLACEMENT WITHOUT ENGINE DÉPLACEMENT LÈGE SANS MOTEUR	2500 kg - 5,510 lbs
FUEL CAPACITY - CAPACITÉ CARBURANT (STANDARD / AVEC OPTIONS)	400 L - 106 US Gal / 576 L - 152 US Gal
FRESHWATER CAPACITY - CAPACITÉ EAU DOUCE	100 L - 26 US Gal
MAXIMUM ENGINE POWER PUISSANCE MOTEUR MAXIMUM	500 CV - 500 HP
MOTOR SHAFT LENGTH - LONGUEUR ARBRE MOTEUR (SINGLE - MONO-MOTEUR / TWIN - BI MOTEUR)	XXL/ XL
EC CERTIFICATION - CERTIFICATION CE	B6 / C10

The opening side platform allowing to enlarge the cockpit.
Plateforme latérale permettant d'agrandir le cockpit.

Rigid T-top with rod-holders available in option.
T-top rigide avec porte-cannes disponible en option.

Very comfortable saloon at the bow, modular in a sun bathing area.
Très confortable carré avant et convertible en bain de soleil.

Cabin with 2 double berths and a head.
Cabine avec 2 couchages double et une salle d'eau.

Wide L saloon, modular in a sun bath area . An additional bench included in the leaning post is available in option.
Grand carré en L et convertible en bain de soleil. Une banquette supplémentaire intégrée au leaning post est disponible en option.



FLYER 9



SENSE OF WELCOMING

Space on board the Flyer 9 SUNdeck is cleverly optimized and the previous generation's level of comfort improved. Boasting cutting-edge instruments and extra comfort, the pleasure of driving this boat is all about having a good time together in good company.

LE SENS DE L'ACCUEIL

A bord du Flyer 9 SUNdeck, l'espace est habilement optimisé et le niveau de confort renforcé par rapport à la précédente génération. Doté d'instruments de navigation de pointe et de nombreux équipements de confort, le plaisir de pilotage se conjugue plus que jamais avec le partage et la convivialité.



POWERED BY



GARMIN.



HULL LENGTH
LONGUEUR DE COQUE

7,97 m - 26'2"



HULL BEAM
LARGEUR DE COQUE

2,97 m - 9'9"



FUEL CAPACITY
CAPACITÉ CARBURANT

2x200 L - 2x53 US Gal
Option : 2x288 L - 2x76 US Gal



EC CERTIFICATION
CERTIFICATION CE

B6 / C10



Exterior galley equipped by a sink, a gas cooker, cup-holders and a fridge.
Cuisine extérieure équipée : évier, feux gaz, porte-gobelets et un réfrigérateur.

Sun bed for 3 people easily accessible by the innovative walkaway on port side.
Bain de soleil pour 3 personnes facilement accessible par le passage innovant sur bâbord.

The opening side platform-allowing to enlarge the cockpit.
Plateforme latérale permettant d'agrandir le cockpit.

Real cabin with 4 berths, a head with a separate shower and a galley.
Véritable cabine avec 4 couchages, une salle d'eau avec douche séparée et une cuisine.

Wide L saloon, modular in a sun bath area .
 A additional bench back to the leaning post is available.
*Grand carré en L et convertible en bain de soleil.
 Une banquette supplémentaire dos au leaning post est disponible.*

TECHNICAL SPECIFICATIONS CARACTÉRISTIQUES TECHNIQUES

LENGTH OVERALL - LONGUEUR HORS-TOUT	9,1 m - 29'10"
HULL LENGTH - LONGUEUR DE COQUE	7,97 m - 26'2"
OVERALL BEAM - LARGEUR HORS-TOUT	2,99 m - 9'10"
HULL BEAM - LARGEUR DE COQUE	2,97 m - 9'9"
AIR DRAUGHT - TIRANT D'AIR	2,22 m / 7'3"
LIGHT DISPLACEMENT (EC) - DÉPLACEMENT LÈGE (CE)	3350 kg - 7,383 lbs
LIGHT DISPLACEMENT WITHOUT ENGINE DÉPLACEMENT LÈGE SANS MOTEUR	2500 kg - 5,510 lbs
FUEL CAPACITY - CAPACITÉ CARBURANT (STANDARD / AVEC OPTIONS)	400 L - 106 US Gal / 576 L - 152 US Gal
FRESHWATER CAPACITY - CAPACITÉ EAU DOUCE	100 L - 26 US Gal
MAXIMUM ENGINE POWER PUISSANCE MOTEUR MAXIMUM	500 CV - 500 HP
MOTOR SHAFT LENGTH - LONGUEUR ARBRE MOTEUR (SINGLE - MONO-MOTEUR / TWIN - BI MOTEUR)	XXL/ XL
EC CERTIFICATION - CERTIFICATION CE	B6 / C10





MORE THAN A DAY-BOAT !

FLYER 10

BIEN PLUS QU'UN DAY-BOAT !

FLYER 10

The Flyer 10 combines all the strengths of the range and is positioned at the intersection between the day boat and the express-cruiser. Bigger, faster, and ever more comfortable, the Flyer 10 is the flagship of the Flyer range. This outboard powerboat combines a unique boating experience with ground-breaking comfort. Its smart walkaround concept marries easy movement on board with safety, and with an asymmetric single port walkway, she offers greater deck and cabin space.

Le Flyer 10 cumule les atouts de la gamme et vient se positionner à la jonction entre le day-boat et l'express-cruiser. Plus grand, plus rapide, plus confortable, le Flyer 10 deviant l'amiral de la gamme Flyer. Alliant une expérience de navigation unique et un confort inédit, ce hors-bord se distingue par son concept « smart walkaround » combinant les avantages du walk around en terme d'accessibilité et de sécurité de circulation, mais avec un seul passage asymétrique bâbord, qui permet de mieux exploiter la surface du pont et le volume de cabine.



POWERED BY



SUZUKI



GARMIN



HULL LENGTH
LONGUEUR DE COQUE

9,63 m - 31'7"



HULL BEAM
LARGEUR DE COQUE

3,32 m - 10'11"



FUEL CAPACITY
CAPACITÉ CARBURANT

2x400 L - 211 US Gal



EC CERTIFICATION
CERTIFICATION CE

B8 / C11



TECHNICAL SPECIFICATIONS CARACTÉRISTIQUES TECHNIQUES

LENGTH OVERALL (STANDARD/WITH OPTIONS) - LONGUEUR HORS-TOUT (STANDARD / AVEC OPTIONS)	9,98 m - 32'9" / 10,61 m - 34'10"
HULL LENGTH - LONGUEUR DE COQUE	9,63 m - 31'7"
OVERALL BEAM - LARGEUR HORS-TOUT	3,35 m - 11'
HULL BEAM - LARGEUR DE COQUE	3,32 m - 10'11"
DRAUGHT (MIN/MAX) - TIRANT D'EAU (MIN / MAX)	0,80 / 1,30 m - 2'7" / 4'3"
AIR DRAUGHT - TIRANT D'AIR (WITH T-TOP / AVEC T-TOP)	2,26 m - 7'5" / 2,95 m - 9'8"
LIGHT DISPLACEMENT (EC) - DÉPLACEMENT LÈGE (CE)	5688KG - 12536 lbs
LIGHT DISPLACEMENT WITHOUT ENGINE DÉPLACEMENT LÈGE SANS MOTEUR	4958kg - 10927lbs
FUEL CAPACITY - CAPACITÉ CARBURANT	2 x 400 L - 211 US Gal
FRESHWATER CAPACITY - CAPACITÉ EAU DOUCE	160 L - 42 US Gal
MAXIMUM ENGINE POWER PUISSANCE MOTEUR MAXIMUM	2 X 350 CV/IHP
EC CERTIFICATION - CERTIFICATION CE	B8 / C11



The cockpit is modular and spacious and the large saloon can be converted to a sunbathing area in no time at all. The galley has all the equipment you need to cook real meals on board, so you can really enjoy life aboard.

Modulable et spacieux, le cockpit permet de passer en un clin d'œil d'un grand carré à un vaste solarium.

Une cuisine offre tous les équipements requis pour préparer de véritables repas tout en profitant de la vie à bord.

The deck space has been optimized, particularly to the bow. The layout has been cleverly adapted to provide easy access to a vast sunbathing area for three people.

L'espace sur le pont est maximal, notamment à l'avant. L'aménagement est astucieusement pensé pour permettre d'accéder facilement à un immense bain de soleil trois places.



Powered by 2 x 350 hp engines, the Flyer 10 is equipped with Airstep2® technology and lifts off in just a few seconds to reach a peak speed more than 40 knots.

Propulsé par 2 x 350 CV, le Flyer 10 équipé de l'Airstep2® déjauge en quelques secondes pour atteindre plus de 40 noeuds de vitesse de pointe.

The comfort inside is worthy of a cruiser, with two bright cabins and a real shower space separate from the toilet.

Le confort intérieur est digne de celui d'un cruiser avec deux cabines lumineuses et une véritable salle d'eau avec douche séparée des toilettes.

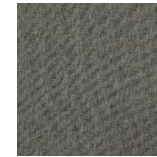


ATMOSPHERE AMBIANCES

		FLYER 6	FLYER 7	FLYER 8	FLYER 9	FLYER 10
ALPI & FLOORS - BOISERIES & SOLS						
INTERIOR WOOD AND FLOORS BOISERIES INTÉRIEURES ET PLANCHERS	GREY WALNUT + LAMINATED BROWN OAK NOYER GRIS + PLANCHERS STRATIFIÉS CHÊNE BRUN	•	•	•	•	•
UPHOLSTERY - SELLERIES						
INTERIOR INTÉRIEUR	CUSHY LIMESTONE	•	•	•	•	•
EXTERIOR EXTÉRIEUR	MARLIN AUSTER	•	•	•	•	
	MARLIN AUSTER + NAUTILUS CONCRETE					•
	SILVERTEX PLATA + PVC COGNAC	•	•	•	•	
	SILVERTEX PLATA + SILVERTEX STERLING + PVC COGNAC					•
EXTERIOR PROTECTION - PROTECTIONS EXTÉRIEURES						
CANVAS	GRAPHITE	•	•	•	•	•
COVERS - HOUSSES	WHITE PVC / PVC BLANC	•	•	•	•	•
HULL - COQUE						
COLOR COULEUR	WHITE - BLANC	•	•	•	•	•
	GREY BLUE - GRIS BLEU					•



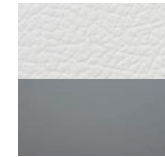
GREY WALNUT ALPI
+ LAMINATED BROWN OAK FLOORS



CUSHY LIMESTONE



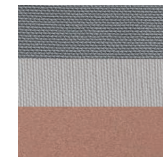
MARLIN AUSTER



MARLIN AUSTER
& NAUTILUS
CONCRETE



SILVERTEX PLATA
& COGNAC



SILVERTEX STERLING
& SILVERTEX PLATA
& COGNAC



GRAPHITE



GREY BLUE
GRIS BLEU

• Standard

• Option (Option in a trim level will not be available as a single option - Une option dans un niveau de finition ne sera pas disponible en option seule)

BE A PART OF OUR HISTORY *ENTREZ DANS NOTRE HISTOIRE*

Choosing a BENETEAU is trusting 135 years of experience and passion, keeping 'best value' constantly in mind.
Choisir BENETEAU, c'est faire confiance à 135 ans d'expérience et de passion, nourris au quotidien par l'esprit 'best value'.



BENETEAU
AVANT-GARDE IN BOATING

WWW.BENETEAU.COM

**A design office staffed by
120 technicians and engineers**
*Un bureau d'études de
120 techniciens et ingénieurs*



**A unique dealer network:
400 dealers located all over the world**
*Un réseau de distribution unique :
400 concessionnaires répartis
dans le monde entier*



**An after-sales service with
50 highly qualified members of staff**
*Un SAV réunissant 50 professionnels ultra-
qualifiés*



**12 production sites, including
6 in Vendée, where the group
started out**
*12 sites de production, dont 6 situés
en Vendée, dans le berceau du Groupe*



**7-year structural warranty
and 3 years for parts and labor**
*7 ans de garantie structurelle,
3 ans pour les pièces et la main d'œuvre*





BENETEAU
AVANT-GARDE IN BOATING

WWW.BENETEAU.COM